



Nom: Grupo Forma 5, S.L.U.  
Correu electrònic: amanso@forma5.es  
Tel. 954 93 19 80 Fax 954x 93 19 58  
Adreça: Pol. Industrial Ctra de la Isla  
C/ Acueducto 12-14,  
41703 Dos Hermanas (Sevilla)

**Forma 5**



**Forma 5**

Correu electrònic: amanso@forma5.com  
Tel: 954 93 19 80 Fax: 954 93 00 58  
Adreça: Acueducto 12-14,  
Pol. Ind. Carretera de la Isla,  
41703 Dos Hermanas (Sevilla)  
[www.forma5.com](http://www.forma5.com)

**GENERALITAT DE CATALUNYA**  
**Dto. d'Economia i Hisenda**  
**Comissió Central de Subministrament**  
Carrer del Foc, 57  
08038 Barcelona

D. Alfonso Manso Dios, con DNI 39.166.730-F en calidad de representante legal de la empresa Grupo Forma 5, S.A.u. con CIF B-91252593 y domiciliada en la calle Acueducto, 12-14, E-41703 de Dos Hermanas (Sevilla).

#### CERTIFICA

Que todas las espumas inyectadas utilizadas por el Grupo Forma 5, S.L.U. para la fabricación de todos sus productos y fabricados, se realizan con materiales libres de productos que contengan FCKW o CKW ni gases nocivos.

Para que conste y surta los efectos oportunos en la presentación de este documento que se adjunta a concurso público convocado por la Comissió Central de Subministrament del Departament d'Economia i Hisenda de la Generalitat de Catalunya para el Acord Marc para la contratación del suministro e instalación del mobiliario de oficina de nueva adquisición, destinado a los departamentos de la Administración de la Generalitat y entidades adheridas en el sistema central de adquisiciones con Expediente CCSS 2022/6, firmo este certificado en Dos Hermanas (Sevilla), a 27 de junio de 2022.

Grupo Forma 5, S.L.U.  
**GRUPO FORMA 5, S. L. U.**  
Pol. Ind. Ctra. La Isla  
C/ Acueducto, 12  
41700 DOS HERMANAS  
C.I.F. B-91252593

Signat. D. Alfonso Manso Dios

40. PPTQC.2

82. CAAC.3



## GRUPO FORMA 5, AUTODECLARACIÓN DE ALINEAMIENTO CON EL REGLAMENTO EUROPEO (UE) 2017/997 RELATIVA AL USO DE MATERIAS PELIGROSAS.

Grupo Forma 5, como resultado de su constante preocupación por el medio ambiente y la calidad del aire que respiran las personas en sus puestos de trabajo, lleva años desarrollando políticas que afectan tanto a la selección de materias primas como a sus procesos productivos, con el objetivo reducir el impacto de nuestras actividad en el entorno medioambiental y de proporcionar a los usuarios un entorno de trabajo seguro y saludable.

### DECLARACIÓN DE COMPONENTES ORGÁNICOS VOLÁTILES

En el apartado de emisiones de componentes orgánicos volátiles, los 3 principales focos de emisión son:

- Tablero de partículas, Grupo Forma 5 unicamente utiliza tablero certificado E1 con un contenido en formaldehído inferior a 0,008%.
- Recubrimientos o lacas, Grupo Forma 5 unicamente utiliza recubrimientos que no contienen Voc's.
- Adhesivos para cantos, Grupo Forma 5 unicamente utiliza adhesivos que no contienen Voc's.
- Grupo Forma 5 ha eliminado cualquier proceso en la fabricación de sillas que incluyera adhesivos difícilmente sustituibles por adhesivos al agua.

Para sustentar las afirmaciones resumidas arriba se adjuntan los siguientes documentos (Anexo 1):

- Declaración de conformidad CE del tablero de partículas.
- Hoja de seguridad del tablero de partículas.
- Declaración 0 emisiones (Voc's) del fabricante de recubrimientos.
- Declaración 0 emisiones (Voc's) del fabricante de adhesivos.



## DECLARACIÓN DE REDUCCIÓN DE MATERIALES TÓXICOS

En el apartado de productos químicos peligrosos cabe reseñar lo siguiente:

- Los productos de grupo Forma 5 no contienen elementos Fluorocarbonados incluidas las espumas de poliuretano.
- Los tejidos utilizados cumplen con los requisitos de la certificación OEKO-TEX 100, marca que garantiza el uso de materiales no nocivos en el proceso de fabricación de los tejidos.
- Que los componentes plásticos cumplen con las limitaciones de sustancias peligrosas detalladas en la directiva 2011/65/EU (normativa ROHS)

Para sustentar las afirmaciones resumidas arriba se adjuntan los siguientes documentos (Anexo 2):

- Certificado OEKO TEX 100 del tejido más usado.
- Declaración cumplimiento normativa Rohs del fabricante proveedor de componentes plásticos.
- Declaración fabricante de componentes de espumas de poliuretano de no inclusión de HCFC, CFCs, metales pesados o formaldehídos

Nos mantenemos a su disposición para suministrar cualquier informacion adicional que tengan a bien solicitar y para ello firmamos la presente declaración en Dos Hermanas, Sevilla, a 27 de junio de 2022.

Alvaro López  
Director de Producto  
GRUPO FORMA 5, S.L.U.



**Forma 5**

Nom: Grupo Forma 5, S.L.U.  
Correu electrònic: amanso@forma5.es  
Tel. 954 93 19 80 Fax 954x 93 19 58  
Adreça: Pol. Industrial Ctra de la Isla  
C/ Acueducto 12-14,  
41703 Dos Hermanas (Sevilla)



**Dow Benelux B.V.**  
P.O. Box 48  
4530 AA Terneuzen  
The Netherlands  
+31 (0)115 - 67 12 34

**September 26, 2017**

**Mr. Francisco Domingo Fernandez  
ESPUMAS DE SEVILLA S.L.  
DOS HERMANAS 41703  
Spain.**

**Product names: SPECFLEX™ NE Isocyanate  
VORALUX™ HM Polyol**

**Trace compounds** – Hydrochlorofluorocarbons (HCFCs) and Chlorofluorocarbon (CFC), Heavy metals (Antimony, Arsenic, Barium, Cadmium, Chromium VI, Copper, Lead, Mercury, Nickel, Selenium and zinc), Formaldehyde

For information on the components of our product and their concentration, please refer to the Material Safety Data Sheet (MSDS). Any hazardous constituent above 1% (by weight) and any special hazardous substance (including listed carcinogens) above 0.1% will appear in the ingredients section of the MSDS for this product. In addition, please consult the Hazardous Decomposition Products section of the MSDS. For materials routinely analyzed please see the Sales Specification for further information.

Dow does not routinely analyze for additional materials that are not listed in the SDS or Sales Specification. However above listed trace compounds are not\* expected to be present in the above listed products. \*means: not added intentionally, not part of the formulation.

This information is considered accurate and reliable as of the date appearing above and is presented in good faith. Because use conditions and applicable laws may differ from one location to another and may change with time, recipient is responsible for determining whether the information in this document is appropriate for recipient's use. Since Dow has no control over how this information may be ultimately used, all liability is expressly disclaimed and Dow assumes no obligation or liability therefor. No warranty, express or implied, is given nor is freedom from any patent owned by Dow or others to be inferred

Sincerely,  
Swetha Kerstjens  
Dow Polyurethanes Customer Technical Support  
Dow Customer Information Group  
Terneuzen, Netherlands.

™ Trademark of The Dow Chemical Company

registration no. at the Chamber of Commerce for Zuidwest-Nederland: 24104547





SHIRLEY TECHNOLOGIES LIMITED  
UNIT 11, WESTPOINT ENTERPRISE PARK  
CLARENCE AVENUE  
M17 1QS MANCHESTER, UNITED KINGDOM

**OEKO-TEX®**  
INSPIRING CONFIDENCE

# CERTIFICATE

## The company

**Camira Fabrics Ltd**  
The Watermill, Wheatley Park  
Mirfield  
WF14 8HE West Yorkshire, UNITED KINGDOM

is granted authorisation according to STANDARD 100 by OEKO-TEX® to use the STANDARD 100 by OEKO-TEX® mark, based on our test report **62223**



## for the following articles:

**Piece dyed woven fabrics made of 100% polyester with or without flame retardant treatment accepted by the OEKO-TEX®. In fabric qualities: Canopy, Era (including Era 140 and Era 170), Xtreme CS, Lucia CS, Aspect, Fiji, Phoenix and Target . Nexus - yarn dyed knitted 100% polyester fabric. Partially based on pre-certified materials according to STANDARD 100 by OEKO-TEX®.**

The results of the inspection made according to STANDARD 100 by OEKO-TEX®, Annex 4, **product class II** have shown that the above mentioned goods meet the human-ecological requirements of the STANDARD 100 by OEKO-TEX® presently established in Annex 4 for products with direct contact to skin.

The certified articles fulfil requirements of Annex XVII of REACH (incl. the use of azo colourants, nickel release, etc.), the American requirement regarding total content of lead in children's articles (CPSIA; with the exception of accessories made from glass) and of the Chinese standard GB 18401:2010 (labelling requirements were not verified).

The holder of the certificate, who has issued a conformity declaration according to ISO 17050-1, is under an obligation to use the STANDARD 100 by OEKO-TEX® mark only in conjunction with products that conform with the sample initially tested. The conformity is verified by audits.

**The certificate 11-43686 is valid until 06.02.2023**

Manchester, 30.11.2021

Mr Phil Whitaker  
Technical Manager

Mrs Agustina Oliver  
Senior Technical Officer





Nom: Grupo Forma 5, S.L.U.  
Correu electrònic: amanso@forma5.es  
Tel. 954 93 19 80 Fax 954x 93 19 58  
Adreça: Pol. Industrial Ctra de la Isla  
C/ Acueducto 12-14,  
41703 Dos Hermanas (Sevilla)

**Forma 5**

**electrostatica**  
problemas invisibles soluciones visibles

## FORMA 5

C/ ACUEDUCTO 12-14  
POL. IND. CRTA. DE LA ISLA  
41700 DOS HERMANAS  
SEVILLA, ESPAÑA

### ESTUDIO DE COMPORTAMIENTO ELECTROSTÁTICO DE SILLAS RELATIVO A LA LIPOATROFIA SEMICIRCULAR

INFORME Nº 141121 / 21 DE NOVIEMBRE DE 2014

---

*Forma 5 - Estudio de Comportamiento electrostático de sillas relativo a la lipofatrofia semicircular - Inf. N.141121 fechado 21/11/2014*  
*La reproducción del presente documento, sólo está autorizada si se hace en su totalidad.*  
*La versión digital y/o borrador, son informativas, y no tienen validez a efectos legales. La versión considerada válida será la impresa -*

Pag. 1 / 12

*No está permitida la distribución de este informe sin la previa autorización de electrostatica Centro Tecnológico*  
CTEC electrostatica · Tel. 93 208 09 54 · Fax 934 585 316 · info@electrostatica.net

60. PPTEC.12



## ÍNDICE

### 1. Prólogo

### 2. Informe

#### 2.1. Introducción

##### 2.2.1 Muestras

#### 2.2. Resultados de los ensayos

##### 2.2.1 Ensayo sillas

###### 2.2.1.1 Parámetros relevantes en el estudio

###### 2.2.1.2 Acumulación de carga electrostática en el cuerpo al incorporarse de la silla

##### 2.2.2 Mesas

### 3. Conclusiones



## 1. Prólogo

Este informe refleja los resultados y valoraciones de los ensayos llevados a cabo el pasado día 11 de Noviembre en las instalaciones de Forma 5 en Dos Hermanas.

Las personas que han realizado este estudio son:

Salvador Massip                      Consultor senior del Centro Tecnológico CTEC electrostatica

Personas que han colaborado y/o supervisado la misma:

Juan Jose Garcia                      Dpto. I+D

Alvaro Lopez                          Desarrollo de producto

CTEC electrostatica para Forma 5





## 2. Informe

### 2.1 Introducción

Para llevar a cabo estos ensayos nos hemos basado en las normativas:

- UNE-EN-61340-2-1 Electrostatics: Part 2-1: Capacidad de los materiales y productos para disipar cargas electrostáticas
- UNE-EN-61340-2-3 Electrostatics: Part 2-3: Methods of test for determining the resistance and resistivity of solid planar materials used to avoid electrostatic charge accumulation
- UNE-EN-61340-4-1 Electrostatics: Standard test methods for specific applications - Electrical resistance of floor coverings and installed floors.
- UNE-EN-61340-4-5 Electrostatics: Standard test methods for specific applications - Methods for characterising the electrostatic protection of footwear and flooring in combination

La instrumentación utilizada para los ensayos es:

Patrones empleados	Código	Nº de serie	F. Calibración Actual	F. Calibración Próxima	Trazabilidad
Sist. Monitor. Electrostática	990.10160	1660	13/10/2014	13/10/2015	M. Nº C-4925.00032
Megaohmetro electrostático	990.20022	R080218	20/11/2014	21/11/2015	E. Nº 101102

Tabla 1. Trazabilidad metrológica

#### 2.2.1 Muestras

A continuación mostramos ilustraciones de los modelos de sillas y mesas que se ensayaron.



Ilustración 1. Modelos de sillas ensayadas. De izquierda a derecha: 2K8, eben, plural, dot pro, sense, kineo.



Ilustración 2. Modelos de mesas ensayadas. De izquierda a derecha: F25, Logos, M10 V30, Zama.



## 2.2. Resultados de los ensayos

### 2.2.1 Ensayo sillas

#### 2.2.1.1 Parámetros relevantes en el estudio

Condiciones ambientales durante los ensayos: HR 46%  
 T 22°C

Resistencia suelo: 1,82E+09 ohmios  
 Resistencia calzado cuero: 4,18E+07 ohmios  
 Resistencia calzado tacón goma: 1,11E+10 ohmios  
 Resistencia persona a tierra (SM): 1,27E+08 ohmios  
 Resistencia persona a tierra sobre bolsa de plástico (SM): 3,08E+09 ohmios  
 Resistencia persona a tierra (Juan José): 1,68E+10 ohmios  
 Resistencia persona a tierra sobre bolsa de plástico (Juan José): 2,53E+10 ohmios

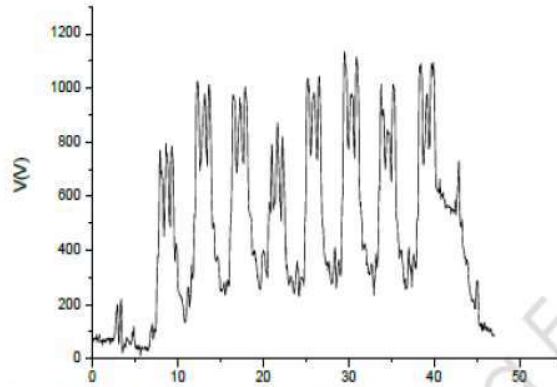
Silla n°	Nombre	Soporte asiento plastico	Soporte asiento aglomerado inyección	Pie poliamida pimidal	Base aluminio pulida	Ruedas ESD	Respaldo malla tupida sentis	Respaldo malla fina eben	Respaldo tapizado	Confidente
1	sense		X		X	X		X		
2	sentis		X		X	X	X			
2b	-		X		X	X	X			
3	eben	X			X	X		X		
4	touch	X			X	NO			X	
4b	"	X				X			X	
5	2k8	X		X		NO			X	
5b	"	X			X	NO		X		
5c	"					X				
6	Silla confidente plural									X
7	even tapizada no antielectr.	X		X					X	

Tabla 2. Características de las sillas con las que se han hecho los ensayos.



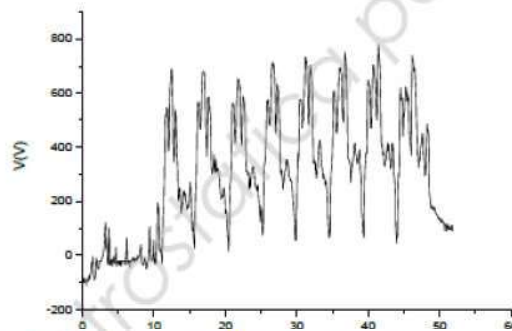
### 2.2.1.2 Acumulación de carga electrostática en el cuerpo al levantarse de la silla

- Silla 1



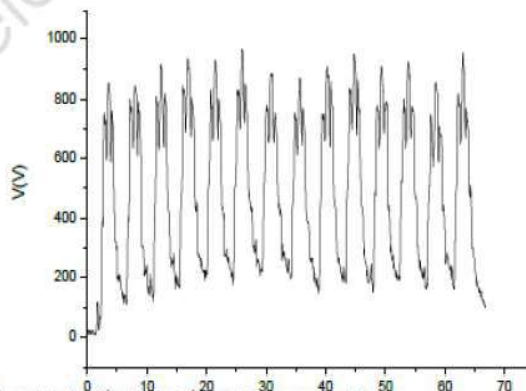
Gráfica 1. Representación gráfica de la tensión electrostática al incorporarse de la silla.

- Silla 2



Gráfica 2. Representación gráfica de la tensión electrostática al incorporarse de la silla.

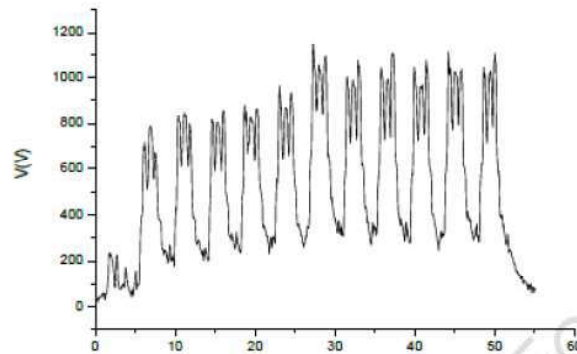
- Silla 2b



Gráfica 3. Representación gráfica de la tensión electrostática al incorporarse de la silla.

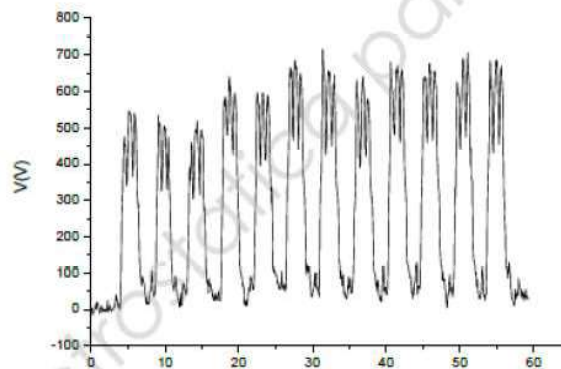


- Silla 3



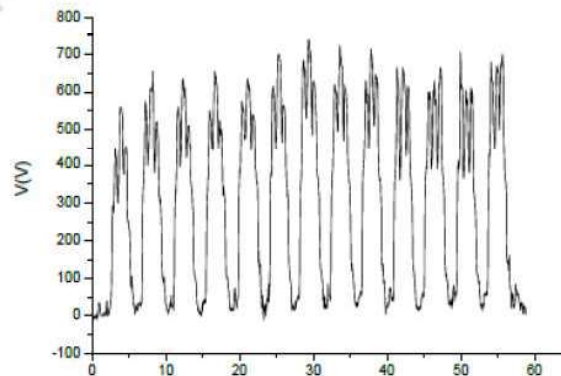
Gráfica 4. Representación gráfica de la tensión electrostática al incorporarse de la silla.

- Silla 4



Gráfica 5. Representación gráfica de la tensión electrostática al incorporarse de la silla.

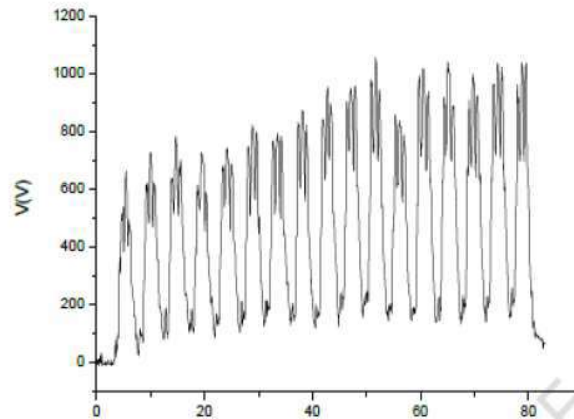
- Silla 4b



Gráfica 6. Representación gráfica de la tensión electrostática al incorporarse de la silla.

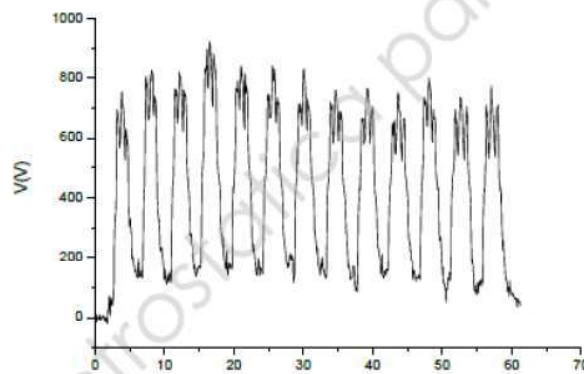


- Silla 5



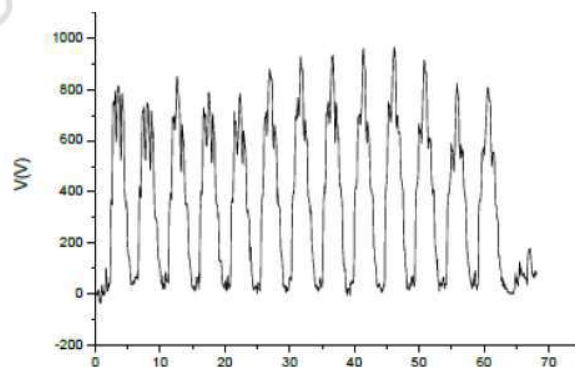
Gráfica 7. Representación gráfica de la tensión electrostática al incorporarse de la silla.

- Silla 5b



Gráfica 8. Representación gráfica de la tensión electrostática al incorporarse de la silla.

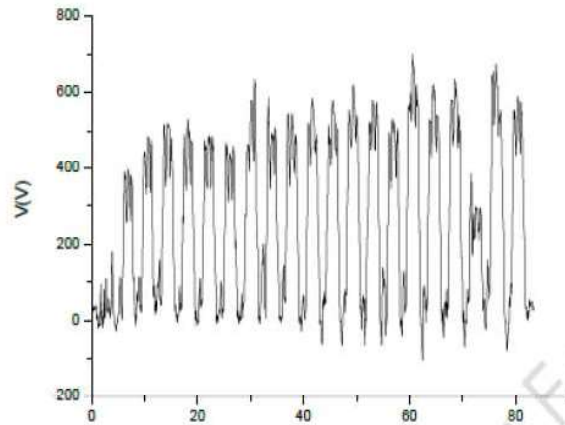
- Silla 5c



Gráfica 9. Representación gráfica de la tensión electrostática al incorporarse de la silla.

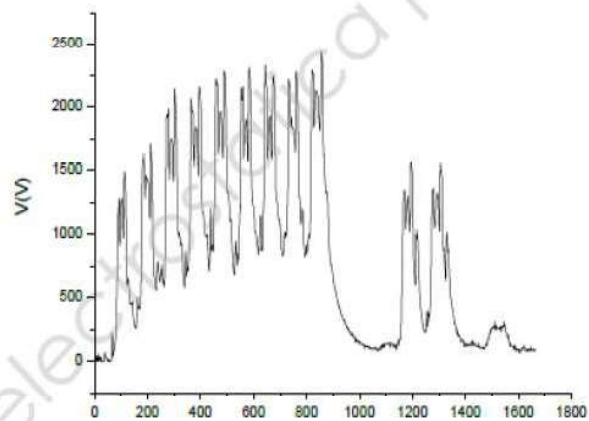


- Silla 6



Gráfica 10. Representación gráfica de la tensión electrostática al incorporarse de la silla.

- Silla 7



Gráfica 11. Representación gráfica de la tensión electrostática al incorporarse de la silla.

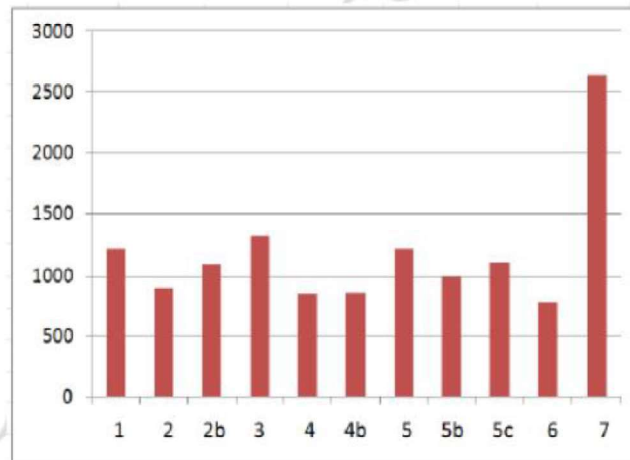


En la siguiente tabla mostramos la media de los cinco picos mayores de cada ensayo y otros parámetros relevantes para el estudio.

Silla nº	Rs asiento (ohmios)	Rp asiento (ohmios)	Grosor asiento (mm)	V (V)
1	2,34E+05	6,15E+05	50	1224
2	4,00E+05	4,75E+09	25	892
2b	-	6,06E+05	-	1094
3	4,01E+05	3,73E+05	54	1327
4	3,45E+05	7,20E+05	50	850
4b	-	-	-	859
5	-	-	-	1224
5b	2,5E5	6,57E+05	40	991
5c	-	-	-	1111
6	2,43E+05	2,55E+05	40	782
7	1,40E+10	4,40E+09	54	2640

Tabla 3. Picos de tensión en los ensayos (valores ponderados), y varios parámetros relevantes para el estudio.

La resistencia del asiento se ha medido respecto una placa metálica si lleva ruedas conductoras y a la base de aluminio si son aislantes. El grosor del asiento se ha medido cerca del frontal del asiento.



Gráfica 12. Representación gráfica del promedio de los distintos cinco picos de tensión mayores de cada ensayo.



### 2.2.2 Mesas

#### Tablero

El grosor del tablero es correcto y recomendamos achafianarlo en la parte superior. En cuanto al canto de PVC es preferible que tenga 3 mm en vez de 2 mm.

#### Patas

A continuación presentamos la clasificación de las patas de mejor a peor:

- M10 (tubular). Es buena por alejarse en la parte superior de la persona y por ser de perfil tubular.
- V30 (marco cerrado). Es buena por tener sección más estrecha que las posteriores pero al tener arista presenta un riesgo y porque el pie inferior evita el contacto al no poder pasar por debajo.
- F25 y Zama, tipo U. Tiene una arista a pesar de que la sección es muy gruesa.
- Lobos. Tiene demasiadas aristas por todos los lados.

CTEC electrostatica para Forma 5





### 3. Conclusiones

De los ensayos realizados se confirma que las sillas ensayadas con características antielectrostáticas son adecuadas para minimizar el riesgo de padecer la patología de la LS, si bien destacan entre los modelos ensayados, aquellos con base de aluminio y ruedas que tienen un comportamiento en general mejor. Asimismo la geometría de la parte frontal del asiento también es importante que presente la menor fricción posible y en ese sentido es importante que descienda en vez de presentar un frontal plano.

En cuanto a las mesas, la mesa adecuada para LS es el modelo M10, con un tablero con un canto de pvc de 3mm y con su parte superior achaflanada. En esos momentos aunque no hay ninguna mesa que se ajuste a estos criterios podría certificarse la M10 como adecuada frente a LS.

Sin otro particular agradecemos la colaboración recibida a lo largo de este estudio.

Atentamente,

**CT\_electrostatica**  
Centro Tecnológico  
soluciones electrostaticas, s.l.  
C/ Roger de Flor, 209, Bajos, 1  
08025, Barcelona - España

Salvador Massip  
Consultor senior en electrostática  
Ing.º Sup. De Telecomunic.  
Nº. Colegiado 14.132  
NARTE ESD Engineer  
ESD-00351-NE



### Justificante de presentación electrónica de solicitud de patente

Este documento es un justificante de que se ha recibido una solicitud española de patente por vía electrónica, utilizando la conexión segura de la O.E.P.M. Asimismo, se le ha asignado de forma automática un número de solicitud y una fecha de recepción, conforme al artículo 14.3 del Reglamento para la ejecución de la Ley 11/1986, de 20 de marzo, de Patentes. La fecha de presentación de la solicitud de acuerdo con el art. 22 de la Ley de Patentes, le será comunicada posteriormente.

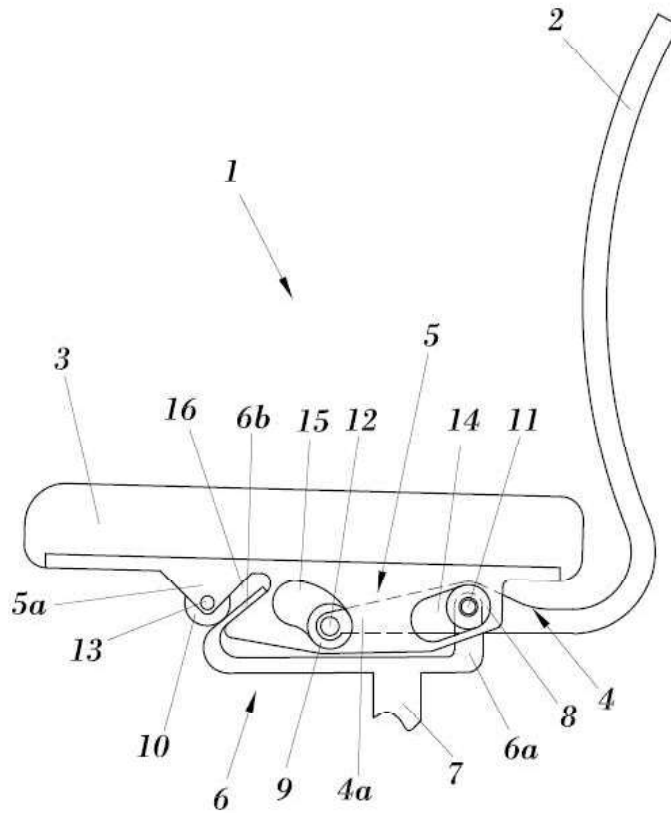
Número de solicitud:	P201030283	
Fecha de recepción:	26 febrero 2010, 11:32 (CET)	
Oficina receptora:	OEPM Madrid	
Su referencia:	010-10	
Solicitante:	GRUPO FORMA 5, S.L.	
Número de solicitantes:	1	
País:	ES	
Título:	MECANISMO PERFECCIONADO PARA SILLAS DE MOVIMIENTO COMBINADO DE RESPALDO Y ASIENTO	
Documentos enviados:	Descripción-1.pdf (10 p.) Reivindicaciones-1.pdf (3 p.) Resumen-1.pdf (1 p.) Dibujos-1.pdf (3 p.)	package-data.xml es-request.xml application-body.xml es-fee-sheet.xml feesheet.pdf request.pdf
Enviados por:	CN=ENTIDAD HERRERO Y ASOCIADOS SL - CIF B28865236 - NOMBRE CARPINTERO LOPEZ FRANCISCOO - NIF 03057999B,OU=703015214,OU=FNMT Clase 2 CA,O=FNMT,C=ES	
Fecha y hora de recepción:	26 febrero 2010, 11:32 (CET)	
Codificación del envío:	22:5E:70:8F:0E:C7:48:D5:89:45:00:FC:CA:F5:16:C9:D8:8D:F4:3C	

/Madrid, Oficina Receptora/

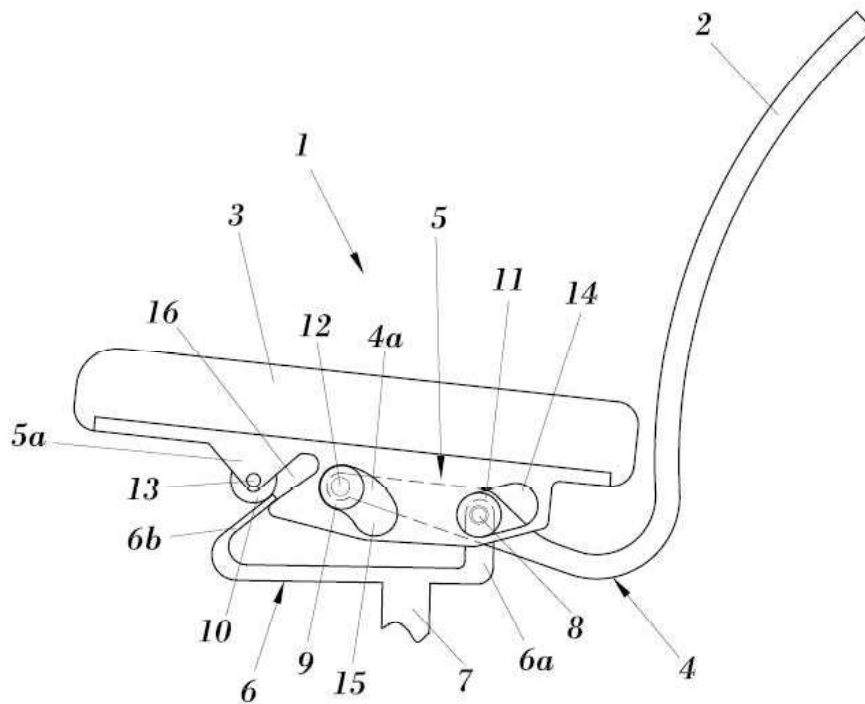


R E S U M E N

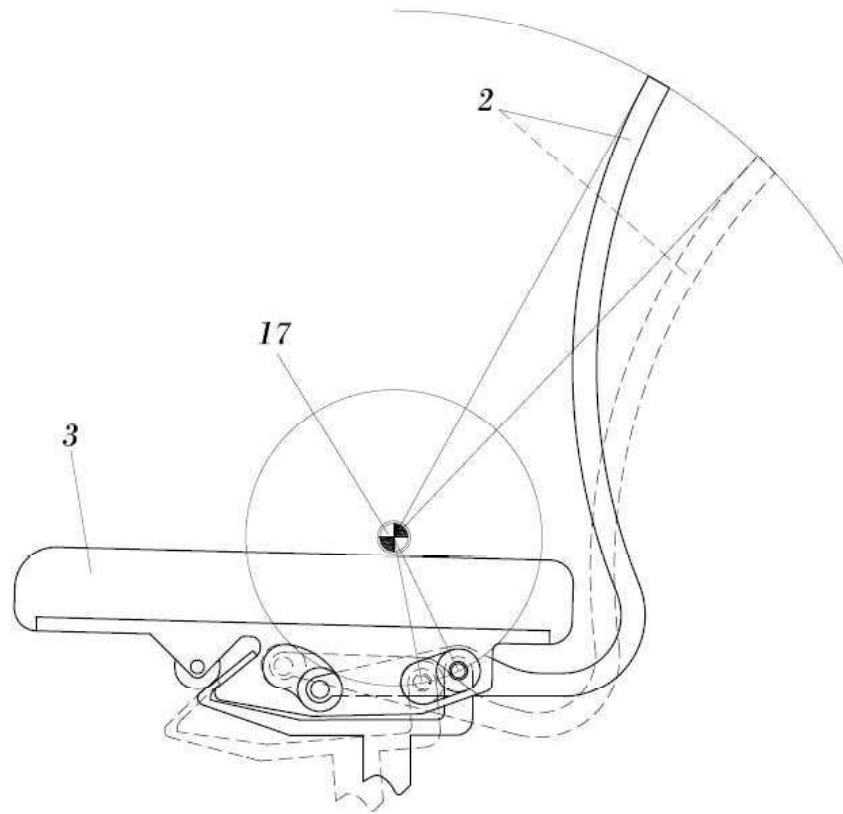
MECANISMO PERFECCIONADO PARA SILLAS DE MOVIMIENTO COMBINADO DE RESPALDO Y ASIEN-  
5 to, en que respaldo (2) y asiento (3) están vinculados entre sí y a la plataforma (6) superior de la pata (7) mediante un soporte (4), unido solidaria e inferiormente al respaldo (2), y una base (5) bajo el asiento (3), comprendiendo tres rodillos (8, 9, 10) cuyos ejes (11,  
10 12, 13) vinculados a dicho soporte (4) dicha base (5) y dicha plataforma (6) giran y se desplazan acoplados en tres guías (14, 15, 16) proporcionando el movimiento sincronizado y combinado del respaldo (2) y el asiento (3) en el cual, el eje rotatorio (17) del respaldo (2)  
15 queda por encima del asiento (3), estando los rodillos constituidos por un primer rodillo posterior (8) pivotante del respaldo, un segundo rodillo central (9) de elevación del asiento y un tercer rodillo frontal (10) de desplazamiento hacia atrás de dicho asiento.  
20



**FIG. 1**



**FIG. 2**



**FIG. 3**



19



OFICINA ESPAÑOLA DE  
 PATENTES Y MARCAS

ESPAÑA



11 Número de publicación: **2 426 021**

21 Número de solicitud: 201230559

51 Int. Cl.:

**A47C 1/032** (2006.01)  
**A47C 7/44** (2006.01)

12

**PATENTE DE INVENCION**

B1

22

Fecha de presentación:

16.04.2012

43

Fecha de publicación de la solicitud:

18.10.2013

88

Fecha de publicación diferida del informe sobre el estado de la técnica:

06.11.2013

Fecha de la concesión:

03.09.2014

45

Fecha de publicación de la concesión:

10.09.2014

73

Titular/es:

**GRUPO FORMA 5, S.L. (100.0%)**  
 Pol. Ind. Ctra. de la Isla, C/ Acueducto, 12-14  
 41700 DOS HERMANAS (SEVILLA) ES

72

Inventor/es:

**POTRIKUS, Martin y**  
**SANDER, Armin**

74

Agente/Representante:

**CARPINTERO L3PEZ, Mario**

54

Título: **SISTEMA DE REGULACION DE LA TENSION DE UN RESPALDO DE SILLA**

57

Resumen:

Sistema de regulaci3n de la tensi3n de un respaldo de silla.

La presente invenci3n se refiere a un sistema de regulaci3n para regular la tensi3n de un respaldo de silla, de modo que pueda adaptarse a usuarios de distinto peso. El sistema de la invenci3n comprende medios de resorte con un primer extremo fijo a una parte estática del sistema, y un segundo extremo opuesto solidario a dos rodillos respectivos que transmiten la fuerza de los medios de resorte al respaldo de silla; una tuerca cilíndrica que conecta dichos rodillos; un eje sinfín perpendicular a dicha tuerca cilíndrica por el que se desplaza la misma entre una posici3n superior de máxima tensi3n en el respaldo y una posici3n inferior de mínima tensi3n en el respaldo; un primer piñ3n c3nico en el extremo inferior del eje sinfín; un segundo piñ3n c3nico que acciona dicho primer piñ3n c3nico y perpendicular al mismo; y un pomo de regulaci3n solidario a dicho segundo piñ3n c3nico.

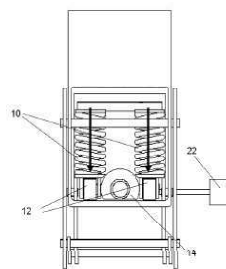


FIG. 1

ES 2 426 021 B1

Aviso: Se puede realizar consulta prevista por el art. 37.3.8 LP.



## ES 2 426 021 B1

### DESCRIPCION

Sistema de regulaci3n de la tensi3n de un respaldo de silla

#### 5 Campo de la invenci3n

La presente invenci3n se refiere de manera general al campo de las sillas, por ejemplo las sillas de oficina. M1s concretamente, la invenci3n se refiere al campo de los sistemas de ergonom1a en sillas que permiten regular las caracter1sticas de las mismas en funci3n de los usuarios.

10

#### Estado de la t1cnica

Desde hace a1os se reconoce ampliamente la importancia de la ergonom1a, por ejemplo en trabajos en los que el trabajador se ve obligado a permanecer sentado durante varias horas al d1a. Es muy importante que la postura en estos casos sea adecuada para evitar problemas de salud (por ejemplo, problemas de espalda) en un futuro.

15

Con este objetivo de mejora de la ergonom1a, los fabricantes de sillas han ido dotando a lo largo de los 1ltimos a1os a sus productos con diversas propiedades que ayudan a mejorar la postura y comodidad de los usuarios. Por ejemplo, se conocen ampliamente en la t1cnica sillas que permiten variar la altura del asiento, de modo que pueden adaptarse a usuarios de distinta altura, permiten ajustar la altura y la inclinaci3n del respaldo, montar y desmontar reposabrazos as1 como variar su altura, etc.

20

Tambi1n existen en la t1cnica algunas sillas que permiten regular la tensi3n que ejerce el respaldo sobre la espalda del usuario. Sin embargo, estos sistemas de regulaci3n de la tensi3n del respaldo suelen ser complejos de fabricar, lo que repercute en un alto coste de fabricaci3n y por tanto un elevado coste del producto final.

25

Por tanto, sigue existiendo en la t1cnica la necesidad de un sistema de regulaci3n que permita regular la tensi3n del respaldo de una silla en funci3n de las caracter1sticas (por ejemplo, del peso) de un usuario, que proporcione una alternativa adecuada a los sistemas conocidos en la actualidad.

30

#### Sumario de la invenci3n

La presente invenci3n da a conocer un sistema de regulaci3n que permite regular la tensi3n del respaldo de una silla en funci3n del peso de un usuario, pudiendo por tanto adaptarse la silla a la ergonom1a de usuarios de diversas caracter1sticas. El sistema de regulaci3n dado a conocer en la presente invenci3n se sit1a debajo del asiento de la silla y comprende:

35

- dos medios de resorte paralelos que presentan un primer extremo fijo a una parte est1tica del sistema conectada al conjunto de componentes que unen la silla al suelo, y un segundo extremo opuesto solidario a dos rodillos respectivos que transmiten la fuerza de los medios de resorte a una pared que forma parte de la placa del respaldo de silla;
- una tuerca cil1ndrica que conecta dichos rodillos;
- un eje sinf1n perpendicular a dicha tuerca cil1ndrica y por el que se desplaza la misma entre una posici3n superior de m1xima tensi3n en el respaldo y una posici3n inferior de m1nima tensi3n en el respaldo;
- un primer pi1n3n c3nico dispuesto en el extremo inferior del eje sinf1n;
- un segundo pi1n3n c3nico que acciona dicho primer pi1n3n c3nico, de eje perpendicular a dicho primer pi1n3n c3nico; y
- un pomo de regulaci3n solidario ha dicho segundo pi1n3n c3nico.

40

45

50

Por tanto, seg1n el sistema de regulaci3n de la presente invenci3n, al girar dicho pomo de regulaci3n se provoca el accionamiento del segundo pi1n3n c3nico, que a su vez acciona el primer pi1n3n c3nico y por tanto el eje sinf1n. De este modo se provoca desplazamiento continuo de la tuerca cil1ndrica a lo largo del eje sinf1n entre la posici3n superior e inferior, variando por tanto la tensi3n ejercida por los medios de resorte en el respaldo entre una m1xima tensi3n en la posici3n superior de la tuerca cil1ndrica y una m1nima tensi3n en la posici3n inferior de la tuerca cil1ndrica.

55

#### Breve descripci3n de las figuras

La presente invenci3n se entender1 mejor con referencia a los siguientes dibujos que ilustran una realizaci3n preferida de la invenci3n, proporcionada a modo de ejemplo, y que no debe interpretarse como limitativa de la invenci3n de ninguna manera.

60

La figura 1 muestra una vista desde arriba en secci3n transversal del sistema de regulaci3n seg1n la realizaci3n preferida de la invenci3n.

65





## ES 2 426 021 B1

La figura 2 muestra una vista frontal en sección transversal del sistema de regulación según la realización preferida de la invención.

5 Las figuras 3A y 3B muestran vistas laterales en sección longitudinal del sistema de regulación de la presente invención según la realización preferida de la invención en la posición de máxima tensión, respectivamente en posición de respaldo vertical e inclinado.

10 Las figuras 4A y 4B muestran vistas laterales en sección longitudinal similares a las figuras 3A y 3B, pero en la posición de mínima tensión.

### Descripción detallada de la realización preferida

15 A continuación se describirá una realización preferida del sistema de regulación de la presente invención haciendo referencia simultánea a las figuras 1 y 2.

20 Tal como puede observarse, el sistema de regulación de la realización preferida comprende dos muelles (10) en espiral paralelos que presentan un primer extremo fijo a una parte estática del sistema que estará a su vez conectada al conjunto de componentes que unen la silla al suelo (que comprende ruedas, base y pistón neumático) y un segundo extremo opuesto solidario a dos rodillos (12) respectivos que transmiten la fuerza de los muelles (10) en espiral a una pared que forma parte de la placa del respaldo de silla (indicándose dicha fuerza mediante flechas en la figura 1). De este modo, la fuerza ejercida por dichos muelles (10) en espiral, a través de dichos rodillos (12), sobre dicha pared determina la tensión que experimentará el usuario en el respaldo de la silla.

25 El sistema de regulación comprende además una tuerca (14) cilíndrica que conecta dichos rodillos (12) entre sí, así como un eje (16) sinfín perpendicular a dicha tuerca (14) cilíndrica (es decir, sustancialmente vertical) y por el que se desplaza la misma entre una posición superior de máxima tensión en el respaldo y una posición inferior de mínima tensión en el respaldo.

30 También puede observarse en las figuras un primer piñón (18) cónico dispuesto en el extremo inferior del eje (16) sinfín y un segundo piñón (20) cónico que acciona dicho primer piñón (18) cónico y cuyo eje es perpendicular a dicho primer piñón (18) cónico. Dicho segundo piñón (20) cónico es además solidario a un pomo (22) de regulación.

35 Dicho sistema de regulación de la tensión del respaldo se encuentra preferiblemente situado bajo el asiento de la silla, de modo que el pomo (22) de regulación queda fácilmente accesible a un usuario sentado en la silla debajo del mismo.

40 Por tanto, tal como se aprecia fácilmente en las figuras adjuntas, para usar el sistema de regulación de la tensión del respaldo, un usuario sentado en la silla girará el pomo (22) de regulación, lo que provocará por tanto el giro del segundo piñón (20) cónico solidario al mismo. El giro de dicho segundo piñón (20) cónico hará girar el primer piñón (18) cónico y por tanto el eje (16) sinfín. De este modo, mediante dicho giro del eje (16) sinfín, se provocará el desplazamiento del conjunto tuerca (14) cilíndrica – rodillos (12) de una manera continua entre la posición superior y la posición inferior.

45 Haciendo ahora referencia a las figuras 3A, 3B, 4A y 4B, puede observarse fácilmente el efecto que tiene sobre los muelles (10) el paso de la tuerca (14) cilíndrica (y por tanto de los rodillos (12)) entre dichas posiciones superior e inferior.

50 Al encontrarse en la posición superior (figuras 3A y 3B), la distancia entre la tuerca (14) (que es el punto de aplicación de la fuerza ejercida por los muelles (10) y el eje (14') de rotación del respaldo es mayor, y por tanto la tensión ejercida por estos muelles (10) es máxima.

55 En cambio, al pasar la tuerca (14) cilíndrica a su posición inferior (mostrada en las figuras 4A y 4B) girando sencillamente el pomo (22) de regulación, se obtiene una distancia entre dicha tuerca (14) cilíndrica y el eje (14') de rotación del respaldo que es menor. Por tanto, la tensión ejercida por estos muelles (10) en la posición de tuerca (14) cilíndrica inferior es mínima.

60 En efecto, al comparar las figuras 3B y 4B, se constata fácilmente que la compresión de los muelles (10) necesaria para inclinar el respaldo es mucho mayor cuando la tuerca (14) cilíndrica se encuentra en la posición superior (figura 3B) que cuando se encuentra en la posición inferior (figura 4B).

65 Evidentemente, aunque por motivos de claridad tan sólo se han mostrado en las figuras las posiciones de extremo superior e inferior de la tuerca (14) cilíndrica en el eje (16) sinfín, el paso de una a otra es continuo y el usuario puede detener dicha tuerca (14) cilíndrica en cualquier posición intermedia que mejor se adapte a sus características.



## ES 2 426 021 B1

5 Por tanto, la presente invención proporciona un sistema de regulación de la tensión del respaldo de una silla que se adapta de manera idónea a las características específicas de diversos usuarios, de modo que proporciona un asiento cómodo y ergonómico a todos ellos. Por ejemplo, según una realización preferida de la invención, la tensión del respaldo puede ajustarse para un intervalo de peso de usuario de entre 45 kg en posición de mínima tensión y 120 kg en posición de máxima tensión.

10 Además, según otra realización preferida de la invención, el paso del eje sinfín y la tuerca cilíndrica se diseñan de tal manera que el sistema permite pasar entre la posición de máxima tensión y la posición de mínima tensión mediante tan sólo dos vueltas completas de dicho pomo de regulación.

15 Aunque se ha descrito la presente invención con referencia a una realización preferida de la misma, los expertos en la técnica entenderán fácilmente que pueden aplicarse modificaciones y variaciones sin por ello apartarse del alcance y el espíritu de la presente invención. Por ejemplo, en el sistema de regulación de la tensión del asiento de silla de la presente invención podrá usarse, en vez de los muelles en espiral descrito anteriormente, cualquier otro medio de resorte conocido de manera general en la técnica.

20 Además, el intervalo de peso de usuario adecuado al que puede adaptarse el sistema de regulación de la presente invención podrá ser distinto del mencionado (de 45 kg a 120 kg), mediante una elección adecuada de las características de los medios de resorte empleados.

25 Por último, también puede concebirse que el sistema de regulación de la presente invención permita pasar entre las posiciones superior e inferior de la tuerca cilíndrica mediante más o menos de dos vueltas del pomo de regulación, dependiendo de las características del paso de la tuerca cilíndrica y el eje sinfín así como del tamaño de este último.



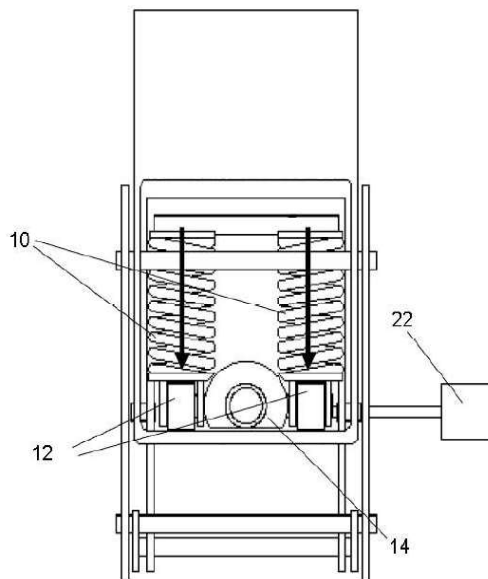
## ES 2 426 021 B1

### REIVINDICACIONES

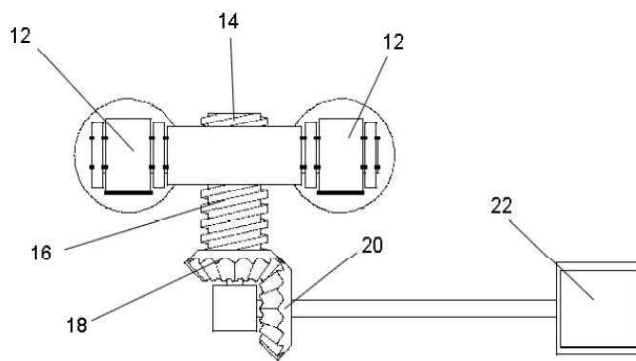
- 5 1. Sistema de regulación para regular la tensión de un respaldo de silla, que comprende, situados bajo el asiento de la silla:
  - dos medios de resorte paralelos que presentan un primer extremo fijo a una parte estática del sistema conectada al conjunto de componentes que unen la silla al suelo, y un segundo extremo opuesto solidario a dos rodillos respectivos que transmiten la fuerza de los medios de resorte a una pared que forma parte de la placa del respaldo de silla;
  - 10 - una tuerca cilíndrica que conecta dichos rodillos;
  - un eje sinfín perpendicular a dicha tuerca cilíndrica y por el que se desplaza la misma entre una posición superior de máxima tensión en el respaldo y una posición inferior de mínima tensión en el respaldo;
  - un primer piñón cónico dispuesto en el extremo inferior del eje sinfín;
  - 15 - un segundo piñón cónico que acciona dicho primer piñón cónico, de eje perpendicular a dicho primer piñón cónico; y
  - un pomo de regulación solidario a dicho segundo piñón cónico;de modo que girando dicho pomo de regulación se hace variar la tensión en el respaldo de manera continua entre una máxima tensión en la posición superior de la tuerca cilíndrica y una mínima tensión en la posición inferior de la tuerca cilíndrica.
- 20 2. Sistema de regulación según la reivindicación 1, caracterizado porque los medios de resorte son muelles en espiral.
- 25 3. Sistema de regulación según cualquiera de las reivindicaciones anteriores, caracterizado porque la tensión del respaldo puede ajustarse para un intervalo de peso de usuario de entre 45 kg en posición de mínima tensión y 120 kg en posición de máxima tensión.
- 30 4. Sistema de regulación según cualquiera de las reivindicaciones anteriores, caracterizado porque permite pasar entre la posición de máxima tensión y la posición de mínima tensión mediante dos vueltas completas de dicho pomo de regulación.



ES 2 426 021 B1



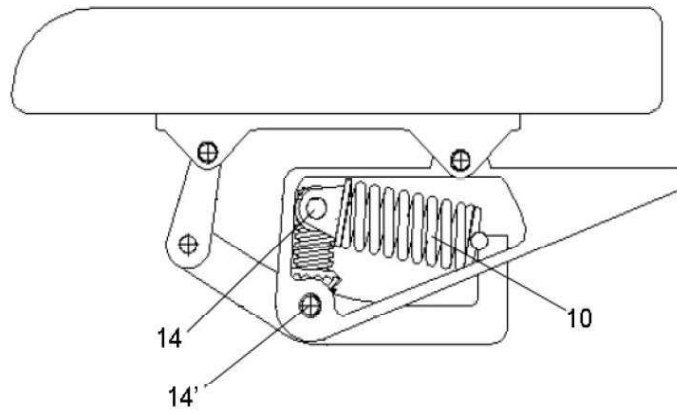
**FIG. 1**



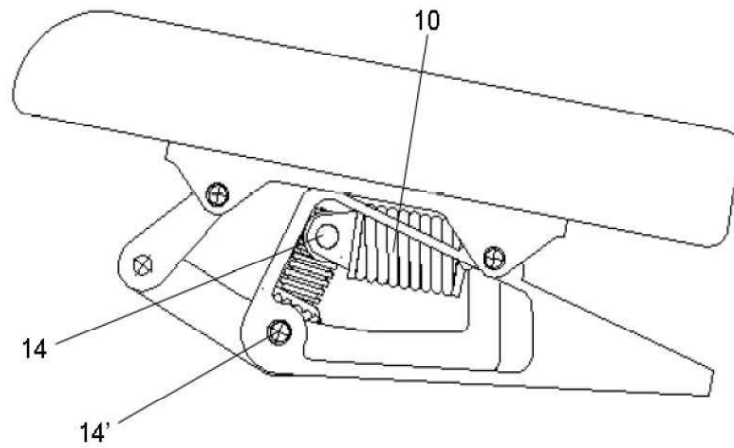
**FIG. 2**



ES 2 426 021 B1



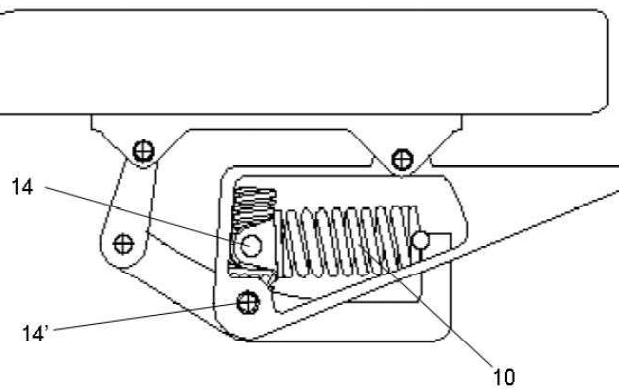
**FIG. 3A**



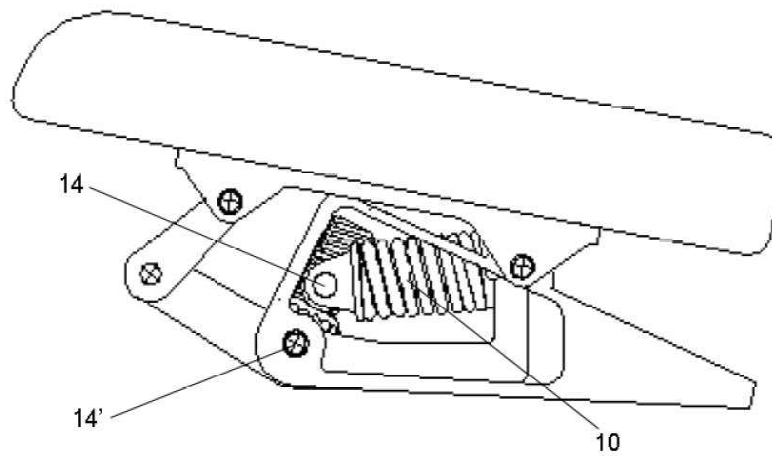
**FIG. 3B**



ES 2 426 021 B1



**FIG. 4A**



**FIG. 4B**



OFICINA ESPAÑOLA  
 DE PATENTES Y MARCAS  
 ESPAÑA

- 21 N.º solicitud: 201230559  
 22 Fecha de presentación de la solicitud: 16.04.2012  
 32 Fecha de prioridad:

INFORME SOBRE EL ESTADO DE LA TÉCNICA

5 Int. Cl.:	<b>A47C1/032</b> (2006.01) <b>A47C7/44</b> (2006.01)
-------------	---

DOCUMENTOS RELEVANTES

Categoría	66 Documentos citados	Reivindicaciones afectadas
X	US 2008100119 A1 (BOCK HERMANN) 01.05.2008, párrafo 29; figuras.	1-4
X	US 5375912 A (STULIK EDWARD L et al.) 27.12.1994, columna 4, línea 44 – columna 5, línea 21; figuras.	1-4
X	US 5328237 A (YAMAGUCHI TOMOSHIGE et al.) 12.07.1994, resumen; figuras.	1-4
X	JP 2003024164 A (TAKANO CO LTD) 28.01.2003, figuras.	1-4
X	EP 1175854 A1 (COFEMO SPA) 30.01.2002, resumen; figuras.	1-4
X	US 5918935 A (STULIK EDWARD L et al.) 06.07.1999, resumen; figuras.	1-4
<p>Categoría de los documentos citados          X: de particular relevancia          Y: de particular relevancia combinado con otro/s de la misma categoría          A: refleja el estado de la técnica</p> <p>O: referido a divulgación no escrita          P: publicado entre la fecha de prioridad y la de presentación de la solicitud          E: documento anterior, pero publicado después de la fecha de presentación de la solicitud</p>		
<p><b>El presente informe ha sido realizado</b>  <input checked="" type="checkbox"/> para todas las reivindicaciones      <input type="checkbox"/> para las reivindicaciones n°:</p>		
Fecha de realización del informe 22.10.2013	Examinador A. Martín Moronta	Página 1/4



INFORME DEL ESTADO DE LA TÉCNICA

Nº de solicitud: 201230559

Documentación mínima buscada (sistema de clasificación seguido de los símbolos de clasificación)

A47C

Bases de datos electrónicas consultadas durante la búsqueda (nombre de la base de datos y, si es posible, términos de búsqueda utilizados)

INVENES, EPODOC





**OPINIÓN ESCRITA**

Nº de solicitud: 201230559

Fecha de Realización de la Opinión Escrita: 22.10.2013

**Declaración**

<b>Novedad (Art. 6.1 LP 11/1986)</b>	Reivindicaciones 1-4	<b>SI</b>
	Reivindicaciones	<b>NO</b>
<b>Actividad inventiva (Art. 8.1 LP11/1986)</b>	Reivindicaciones	<b>SI</b>
	Reivindicaciones 1-4	<b>NO</b>

Se considera que la solicitud cumple con el requisito de aplicación industrial. Este requisito fue evaluado durante la fase de examen formal y técnico de la solicitud (Artículo 31.2 Ley 11/1986).

**Base de la Opinión.-**

La presente opinión se ha realizado sobre la base de la solicitud de patente tal y como se publica.



OPINIÓN ESCRITA

Nº de solicitud: 201230559

1. Documentos considerados.-

A continuación se relacionan los documentos pertenecientes al estado de la técnica tomados en consideración para la realización de esta opinión.

Documento	Número Publicación o Identificación	Fecha Publicación
D01	US 2008100119 A1 (BOCK HERMANN)	01.05.2008
D02	US 5375912 A (STULIK EDWARD L et al.)	27.12.1994
D03	US 5328237 A (YAMAGUCHI TOMOSHIGE et al.)	12.07.1994
D04	JP 2003024164 A (TAKANO CO LTD)	28.01.2003
D05	EP 1175854 A1 (COFEMO SPA)	30.01.2002
D06	US 5918935 A (STULIK EDWARD L et al.)	06.07.1999

2. Declaración motivada según los artículos 29.6 y 29.7 del Reglamento de ejecución de la Ley 11/1986, de 20 de marzo, de Patentes sobre la novedad y la actividad inventiva; citas y explicaciones en apoyo de esta declaración

El presente informe se basa en la solicitud de patente ES201230559 que consta de 4 reivindicaciones.

El objeto de la invención es un sistema de regulación de la tensión de un respaldo de silla.

Los documentos D01 y D02 se pueden considerar el estado de la técnica más cercano. En el documento D01 se divulga (párrafo 29 y figuras), un sistema de regulación para regular la tensión de un respaldo de silla, que comprende, situados bajo el asiento de la silla: dos medios resorte paralelos que presentan un primer extremo fijo a una parte estática del sistema conectada al conjunto de componentes que unen la silla al suelo, un segundo extremo opuesto solidario a una unión que transmite la fuerza de los medios de resorte a una pared que forma parte de la placa del respaldo de la silla; un voladizo conectado a dicha unión; un eje sin fin perpendicular a dicho voladizo y por el que se desplaza el mismo entre una posición superior de máxima tensión en el respaldo y una posición de mínima tensión en el respaldo; un piñón, dispuesto en el extremo inferior del eje sin fin; un engranaje que acciona dicho piñón, de eje perpendicular a dicho piñón; y un pomo de regulación solidario a dicho engranaje; de modo que girando dicho pomo de regulación se hace variar la tensión en el respaldo de manera continua entre una máxima tensión en la posición superior del voladizo y una mínima tensión en la posición inferior del voladizo.

La invención no se encuentra comprendida de manera idéntica en el Estado de la Técnica anterior y por tanto las reivindicaciones 1 a 4 tienen novedad (Art. 6.1 LP 11/1986).

La diferencia con la primera reivindicación es mínima. Los medios de resorte son muelles en espiral. La tensión del respaldo puede ajustarse para un intervalo de peso del usuario y así como el número de vueltas completas de dicho pomo, necesarias para pasar entre la posición de máxima tensión a la posición de mínima tensión. Por consiguiente las reivindicaciones 1 a 4 carecen de actividad inventiva (Art. 8.1 LP 11/1986).

En el documento D02 (columna 4 línea 44 a columna 5 línea 21 y figuras) se divulga un sistema de regulación para regular la tensión de un respaldo de silla similar al reivindicado, en el que el pomo se une directamente al eje sin fin. Esta diferencia es una opción de diseño entre transmisiones conocidas, como demuestra el documento D01.

Por lo tanto, siguiendo un razonamiento análogo al anterior, las reivindicaciones 1 a 4 no tienen actividad inventiva (Art. 8.1 LP 11/1986).

Otros documentos de especial relevancia son:

Los documentos D03 a D06, que muestran sistemas de regulación para regular la tensión de un respaldo de silla, que comprenden, situados bajo el asiento de la silla: un medio o medios de resorte que presentan un primer extremo fijo a una parte estática del sistema conectada al conjunto de componentes que unen la silla al suelo, un segundo extremo opuesto solidario a una transmisión que transmite la fuerza de los medios de resorte a una pared que forma parte de la placa del respaldo de la silla; un sistema que conecta dichos medios a un eje sin fin perpendicular a dicho sistema, por el que se desplaza entre una posición de máxima tensión en el respaldo y una posición de mínima tensión en el respaldo; y un pomo de regulación; de modo que girando dicho pomo de regulación se hace variar la tensión en el respaldo de manera continua entre una máxima y mínima tensión. Dichos medios de resorte son muelles en espiral.

Emplean el mismo principio y pueden realizar los mismos ajustes, luego las reivindicaciones 1 a 4 no tienen actividad inventiva (Art. 8.1 LP 11/1986), tomando en consideración cada documento por separado.



Certificado ES21/209166

El sistema de gestión de



# FORMA 5, S.A.U.

Pl. Ctra. La Isla  
 C/ Acueducto, 12-14  
 41703 Dos Hermanas (Sevilla)

ha sido evaluado y certificado en cuanto al cumplimiento de los requisitos de

## ISO 14006:2011

Para las siguientes actividades



El diseño de mobiliario de oficina:

Asientos y sistema de paneles. (LETS, NORAY).

Mobiliario dirección: (VEKTOR, BLOK, NEO, V30, F25).

Mobiliario Operativo: (M10, V30, F25, ZAMA, NEO, ZAMA NEXT, TIMBER, TRAVEL, HEXA, SKALA READY).

Sillas Oficina: (SENTIS, INFOR, SENSE, EBEN, KINEO, 3.60, 2K8, SPOT, DOT, QUA).

Sillas Colectividad: (PLURAL, FLAVIA, GLOVE, KOOL, CAPP, CURVAE, BIKI).

Almacenaje: (ARMARIO BARNIZADO, ARMARIO BILAMINADO Y ARMARIO METÁLICO, BUC BARNIZADO, BUC BILAMINADO Y BUC METÁLICO).

Asientos para espacios intermedios (BOW, GLOVE LOUNGE, SOFA PAUSA).

en/desde los siguientes emplazamientos

Pl. Ctra. La Isla, C/ Acueducto, 12-14 - 41703 Dos Hermanas (Sevilla)

Este certificado es válido desde

8 de marzo de 2021 hasta 27 de febrero de 2024.

Edición 1. Organización certificada desde febrero de 2015.

Certificada con SGS desde 2021.

Autorizado por

Dirección de Certificación

SGS INTERNATIONAL CERTIFICATION SERVICES IBERICA, S.A.U.  
 G/Trespadero, 29. 28042 Madrid. España.  
 t 34 91 313 8115 www.sgs.com

Página 1 de 1



Este documento se emite por SGS bajo sus condiciones generales de servicio, a las que se puede acceder en [http://www.sgs.com/terms\\_and\\_conditions.htm](http://www.sgs.com/terms_and_conditions.htm). La responsabilidad de SGS queda limitada en los términos establecidos en las citadas condiciones generales que resultan de aplicación a la prestación de sus servicios. La autenticidad de este documento puede ser comprobada en <http://www.sgs.com/en/certified-client-and-products/certified-client-directory>. El presente documento no podrá ser alterado ni modificado, ni en su contenido ni en su apariencia. En caso de modificación del mismo, SGS se reserva las acciones legales que estime oportunas para la defensa de sus legítimos intereses.

79. CAAC.1



Nom: Grupo Forma 5, S.L.U.  
Correu electrònic: amanso@forma5.es  
Tel. 954 93 19 80 Fax 954x 93 19 58  
Adreça: Pol. Industrial Ctra de la Isla  
C/ Acueducto 12-14,  
41703 Dos Hermanas (Sevilla)

**Forma 5**



**Forma 5**

Correu electrònic: amanso@forma5.com  
Tel: 954 93 19 80 Fax: 954 93 00 58  
Adreça: Acueducto 12-14,  
Pol. Ind. Carretera de la Isla,  
41703 Dos Hermanas (Sevilla)  
[www.forma5.com](http://www.forma5.com)

**GENERALITAT DE CATALUNYA**  
**Dto. d'Economia i Hisenda**  
**Comissió Central de Subministrament**  
Carrer del Foc, 57  
08038 Barcelona

D. Alfonso Manso Dios, con DNI 39.166.730-F en calidad de representante legal de la empresa Grupo Forma 5, S.A.u. con CIF B-91252593 y domiciliada en la calle Acueducto, 12-14, E-41703 de Dos Hermanas (Sevilla).

#### CERTIFICA

Que los productos presentados por Grupo Forma 5, S.L.U. del programa Kineo para este concurso están garantizados durante 10 años incluyendo los dos de garantía mínima contra todo defecto de fabricación o vicios ocultos, quedando excluidos los deterioros por mal uso.

Asimismo, certifica el compromiso de Grupo Forma 5, S.L.U. de mantener la continuidad del programa Kineo durante un periodo no inferior a 8 años y todos los repuestos del mismo por un espacio mínimo de 10 años.

Para que conste y surta los efectos oportunos en la presentación de este documento que se adjunta a concurso público convocado por la Comissió Central de Subministrament del Departament d'Economia i Hisenda de la Generalitat de Catalunya para el Acord Marc para la contratación del suministro e instalación del mobiliario de oficina de nueva adquisición, destinado a los departamentos de la Administración de la Generalitat y entidades adheridas en el sistema central de adquisiciones con Expediente CCSS 2022/6, firmo este certificado en Dos Hermanas (Sevilla), a 27 de junio de 2022.

Grupo Forma 5, S.L.U.  
**GRUPO FORMA 5, S. L. U.**  
Pol. Ind. Ctra. La Isla  
C/ Acueducto, 12  
41700 DOS HERMANAS  
C.I.F. B-91252593

Signat. D. Alfonso Manso Dios